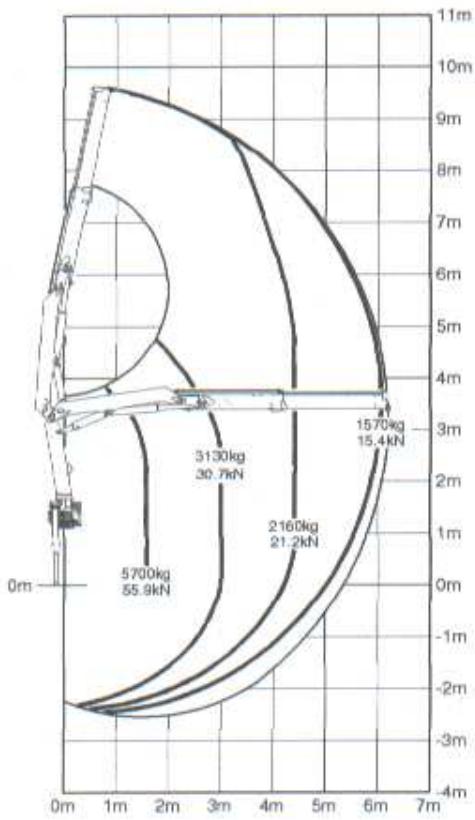
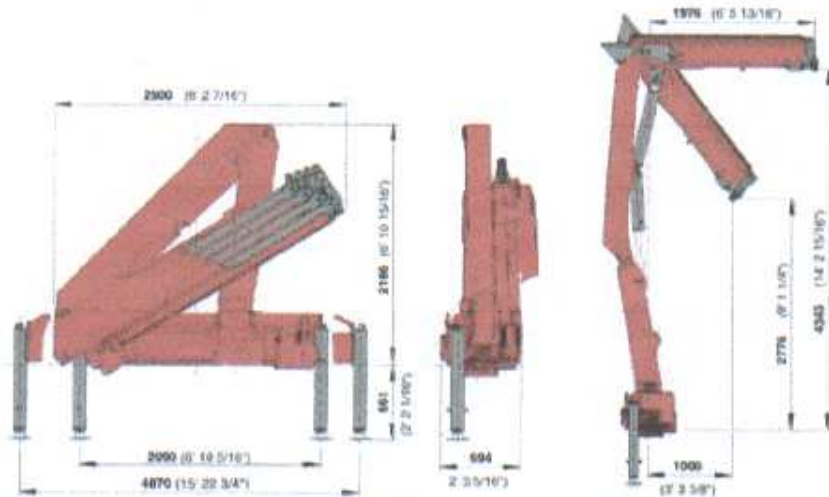
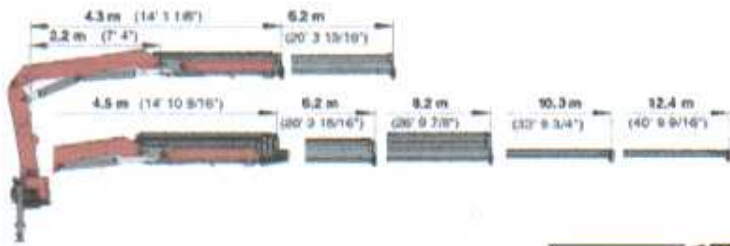
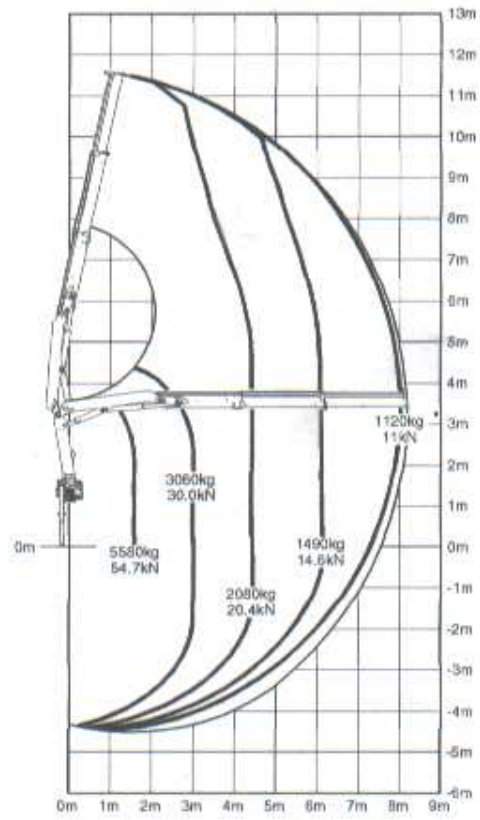


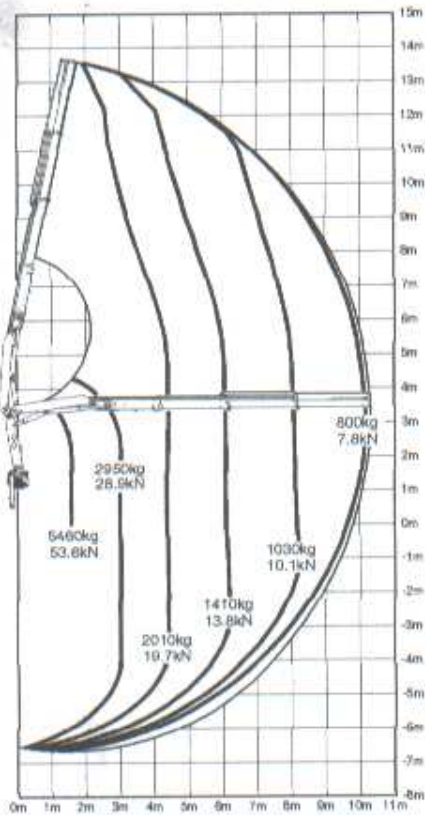
PKB 10000 Performance



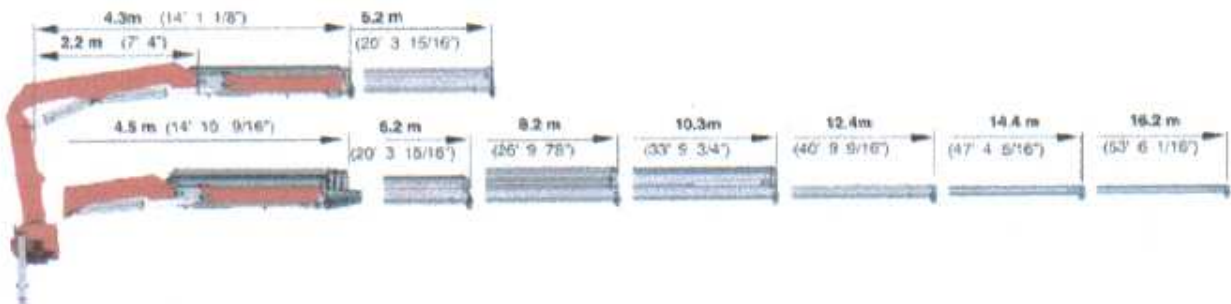
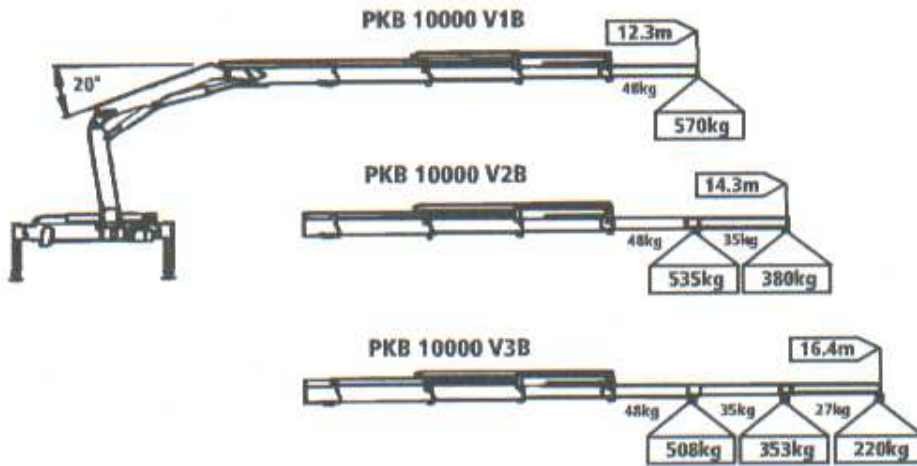
PKB 10000 Performance A



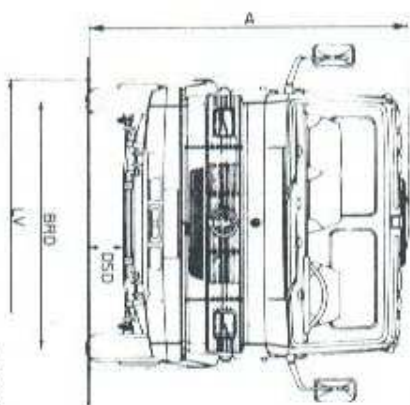
PKB 10000 Performance B



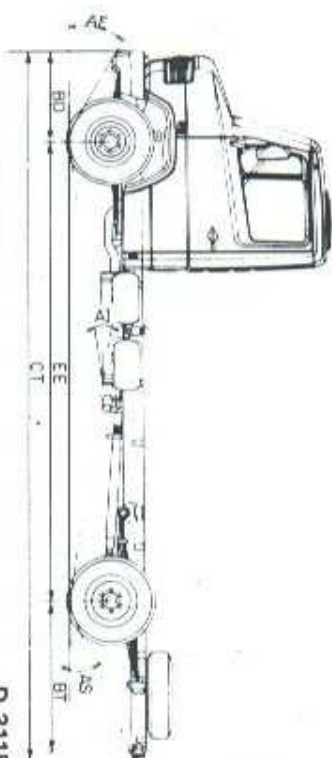
PKB equipments
PKB 1.100kg.
PKB total combined
cominck
+ murell
+ consorcio
5900kg.



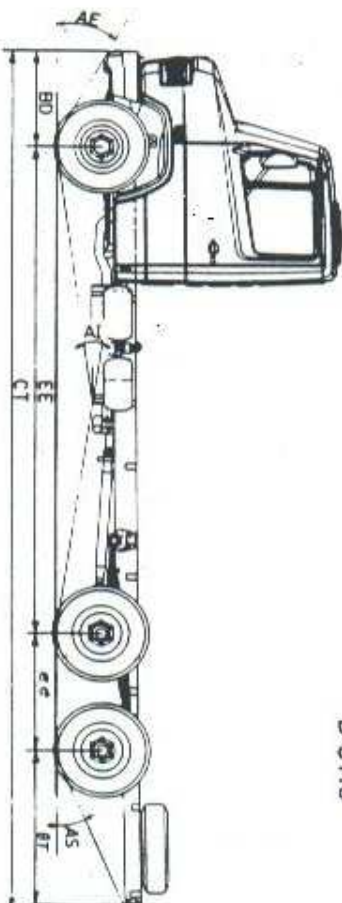
Dimensões básicas (mm)



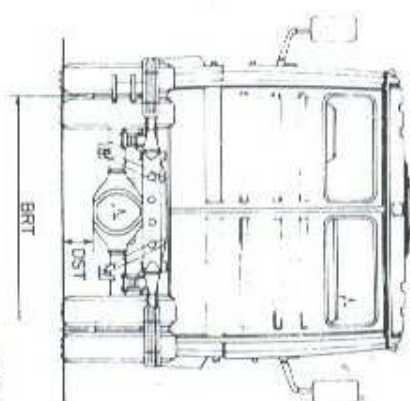
D-3114



D-3115



B00-0074-32



D-3116

Veículos	BRD	BRT	EE	ee	BD	BT	CT	LV	A	DSD	DST	AE	AS	AI	CVE ¹⁾
709/31,5	1889	1642	3150	—	820	1040	5070	2210	2415	239	189	29°	27°	21°	11,8
709/37	1889	1642	3700	—	820	1370	5950	2210	2415	239	189	29°	21°	18°	13,4
709/42,5	1889	1642	4250	—	820	1370	6500	2210	2415	239	189	29°	21°	18°	15,0
712/42,5	1889	1642	4250	—	820	1370	6500	2210	2415	239	189	29°	21°	18°	15,0
912/42,5	1897	1642	4250	—	820	1370	6500	2210	2465	255	199	32°	22°	16°	15,0
914/42,5	1897	1642	4250	—	820	1370	6440	2210	2465	255	199	32°	22°	16°	15,0
1114/42,5 -	1908	1642	4250	1000	820	1270	7340	2210	2470	260	204				15,0
LO 809/42,5	1897	1642	4250	—	820	1700	6800	2210	—	255	199	32°	14°	16°	15,0
LO 812/42,5	1897	1642	4250	—	820	1700	6800	2210	—	255	199	32°	14°	16°	15,0
LO 814/42,5	1897	1642	4250	—	820	1700	6800	2210	—	255	199	32°	14°	16°	15,0
OF 809/42,5	1897	1642	4250	—	860	1700	6840	2168	—	255	199	37°	14°	16°	15,5
OF 812/42,5	1897	1642	4250	—	860	1700	6840	2168	—	255	199	37°	14°	16°	15,5

1) Diâmetro de giro em metros (CVE - Circulo de Viragem do Veículo)

2) Dimensões válidas para veículos descarregados.